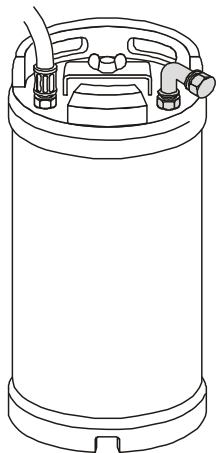


# Návod na obsluhu pro Winterhalter Gastronom zařízení na částečné/úplné odsolení vody

**TE 15 / TE 20 / VE 15 / VE 20** zařízení na úpravu vody předřazená před myčkou



## OBSAH

1. Použití
2. Umístění
3. Sestavení
4. Bezpečnostní pokyny pro uživatele
5. Funkce
6. Instalace
7. První uvedení do provozu
8. Provoz
9. Údržba
10. Zvláštní upozornění

## 1 Použití

Zařízení Winterhalter Gastronom na částečné odsolení vody TE a úplné odsolení vody VE slouží k úpravě tvrdé vody pro myčku. Zařízení lze používat jen k tomuto účelu dle tohoto návodu na obsluhu.

U strojního mytí sklenic a příborů (a podobných mytých materiálů) je v mnoha případech použití částečně či úplně odsolené vody předpokladem pro optimální mycí výsledek.

## 2 Umístění

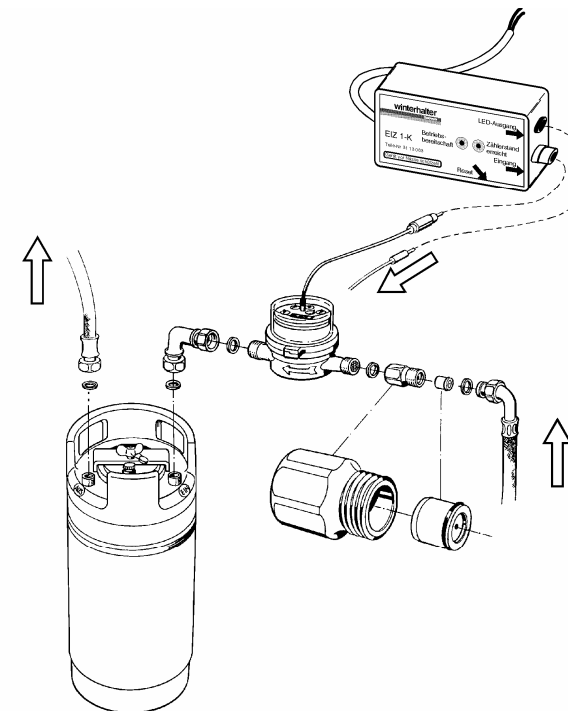
Zařízení TE a VE se umísťují především na podlahu.

- Při výběru místa zohledněte, že nerezová patrona (lahve) musí během provozu stát!
- Nerezová patrona (lahve) musí být (z důvodu výměn) dobře přístupná.
- Stavba musí připravit na přívodu vody uzavírací kohout.
- Provozní tlak vody musí být v rozmezí 3 bar a max. 6 barů.
- Maximální teplota přívodní vody nesmí přesáhnout 60 °C.
- Zařízení je nutno chránit před mrazem!
- Pro provoz signalizace – počítadla impulzů EIZ 1 K je nutný elektrický přívod. Ten je vhodné provést elektrickou zásuvkou. Pokud to není možné, lze pro přívod elektřiny použít příslušnou myčku. Je však nutné zajistit, aby přívod elektřiny do EIZ 1 K nebyl nikdy přerušen déle než 3 dny (čas paměti), jinak jsou vymazány všechny dosud naměřené hodnoty.

## 3 Sestavení

Zařízení sestává z těchto důležitých dílů:

- nerezová patrona (lahve)
- vodoměr
- zpětná klapka
- signalizace – počítadlo impulzů EIZ 1 K (volitelné vybavení)
- přívodní hadice od stavebního přívodu vody k zařízení TE/VE
- přívodní kolínko



Po vybalení propojte jednotlivé díly zařízení dle obrázku.

- Sestavte jednotlivé díly přívodu vody.
- Instalujte vodoměr na vstupní stranu patrony (lahve) (EIN).
- Umístěte zpětnou klapku mezi stavební přívod vody a vodoměr.
- Dotáhněte všechna spojení.

Vodoměr musí být umístěn na vstupní straně patrony (lahve).  
Zpětná klapka musí být před vodoměrem zabudovaná ve směru průtoku.

## 4 Bezpečnostní pokyny pro uživatele

Toto zařízení může obsluhovat pouze osoba, která je seznámena s tímto návodem na obsluhu, rozumí mu a zná způsob práce tohoto zařízení.

- Zařízení provozujte jen dle tohoto návodu na obsluhu.
- Neotvírejte žádné kryty nebo části zařízení, pokud by k tomu bylo zapotřebí nářadí.
- Při poruše vodovodního systému ihned uzavřete stavební přívod vody.
- V žádném případě neotvírejte víko nerezové patrony (lahve)!

## 5 Funkce

Úprava vody se uskutečňuje na principu iontové výměny. V patroně se nachází výměnná náplň (pryskyřice) která částečně (při částečném odsolení – TE) nebo úplně (při úplném odsolení – VE) redukuje obsah solí (minerálních látek) ve vodě.

Tímto způsobem jsou zbytky látek z vody, které by po uschnutí zůstaly na umytém nádobí (sklenice, přístroje atd.) redukovány popř. zcela odstraněny.

Výměnná náplň má omezenou kapacitu, která závisí na vlastnostech přívodní vody. Když je kapacita patrony (lahve) vyčerpána, bliká na signalizaci červená kontrolka, u zařízení bez signalizace bliká kontrolka regenerace přímo na mycím stroji. To znamená, že je nutné patronu (lahve) vyměnit.

### Možné rozšíření:

Pokud je na to myčka připravena, existuje možnost, kontrolku "REG" (regenerace) na ovládacím panelu myčky propojit pomocí kabelu (obj.č. 800006924) s počítadlem impulzů - signalizací EIZ 1 K.

U mycích strojů s řídicí elektronikou WPS bliká příslušná kontrolka regenerace přímo na ovládacím panelu dle informací nastavených servisním technikem při první instalaci zařízení.

## 6 Instalace

Zařízení na odsolení se zapojuje mezi stavební přívod vody a myčku. Pro připojení postupujte dle připojovacího schématu (montážního plánu).

## 7 První uvedení do provozu

První uvedení do provozu je třeba provést dle "předpisu pro uvedení do provozu pro zařízení na částečné/úplné odsolení vody TE 15 / TE 20 / VE 15 / VE 20" servisním technikem vyškoleným firmou Winterhalter. Spojte se proto se servisem firmy Winterhalter jakmile je zařízení správně instalováno.

## 8 Provoz

Předtím než začnete pracovat s následně připojenou myčkou nádobí, je třeba zařízení TE/VE připravit k provozu:

- Otevřete stavební přívod vody (kohoutek před zařízením).
- Přesvědčte se, že na počítadlu impulzů (signalizaci) EIZ 1 K svítí zelená kontrolka (trvale). Pokud nesvítí a namísto toho bliká kontrolka červená, je kapacita patrony (lahve) již překročena. Patronu musí servis Winterhalter vyměnit.

Nepoužívejte patronu (lahve) po překročení její kapacity! Bezvadná funkce již jinak nemůže být zaručena. Důsledek: zhoršuje se mycí výsledek – na mytém nádobí se tvoří povlaky.

## Ukončení provozu (denní)

Na konci pracovního dne je nutné zařízení odstavit z provozu:

- Uzavřete přívod vody před zařízením (stavební kohoutek) .

## Poruchy:

- Kontrolujte minimálně jedenkrát denně kontrolku počítadla impulzů (signalizace) EIZ 1 K.

### Zelená kontrolka nesvítí - červená kontrolka bliká:

Přednastavená hodnota počítadla impulzů je překročena; kapacita patrony (lahve) je vyčerpána. Nechte urychleně patronu (lahve) vyměnit servisem firmy Winterhalter.

### Nesvítí žádná kontrolka:

Přívod elektřiny k počítadlu impulzů EIZ 1 K je přerušen déle než 72 hodin, nebo je zařízení poškozené. V tomto případě se obraťte na servis Winterhalter.

Při přerušení přívodu elektřiny (např. výpadek el. zásobování) zůstává počítadlo impulzů EIZ 1 K minimálně 72 hodin připraven k provozu. To je zařízeno interní baterií.

Pokud by však došlo k delšímu odpojení od sítě a čas paměti by byl překročen, začne počítadlo impulzů počítat opět od začátku. Toto počítání však již nezohlední dosud vypočítanou kapacitu patrony (lahve). Pokud zjistíte, že se na mytém nádobí tvoří povlaky nebo se vyskytnou jiné poruchy, obraťte se na servis Winterhalter.

## 9 Údržba a ošetřování

Funkce zařízení by měla být v pravidelných intervalech, doporučujeme jedenkrát ročně, zkontrolována servisem firmy Winterhalter.

Pro ošetřování použijte vhodné prostředky, na nerezovou patronu (lahve) doporučujeme čistící prostředek na nerez a leštící prostředek firmy Winterhalter.

## 10 Zvláštní upozornění

Při připojení na teplou vodu je třeba dbát na to, aby nebyla překročena nejvyšší přípustná teplota 60 °C. Patronu (její náplň) je třeba vyměnit nejméně jedenkrát ročně (např. i při delší provozní / sezónní přestávce).