

## Návod k obsluze

Zařízení pro reverzní osmózu RoMatik XS společnosti Winterhalter

### 1 Bezpečnostní pokyny

K bezpečnému zacházení se zařízením RoMatik XS si prosím přečtěte důkladně bezpečnostní pokyny, které zde uvádíme.

#### 1.1 Vysvětlení použitých symbolů

V návodu jsou používány následující symboly:



Varování před možným těžkým až smrtelným zraněním osob, jestliže nebudou dodržována uvedená bezpečnostní opatření.



Pozor

Varování před možnými závadami, popř. zničením produktu, jestliže nebudou dodržována uvedená bezpečnostní opatření.



Těmito šipkami jsou označeny pokyny k jednání.



Tento symbol označuje výsledky vašeho jednání.



Tento symbol označuje výčty.

#### 1.2 Používání zařízení v souladu s jeho určením

- Reverzní osmóza RoMatik XS slouží pro úpravu (odsolení) studené surové vody (max. 35° C) pro následné použití v profesionálních myčkách. RoMatik XS snižuje celkový obsah soli v surové vodě. Upravená voda je srovnatelná s čistotou destilované vody.
- Kvalita surové vody musí odpovídat požadavkům na pitnou vodu dle německých předpisů. Navíc je nutno dodržovat mezní hodnoty, které jsou uvedeny v technických údajích.
- RoMatik XS lze používat pouze ve spojení s profesionální myčkou.
- RoMatik XS je technický pracovní prostředek určený ke komerčnímu využití a ne k soukromým potřebám.

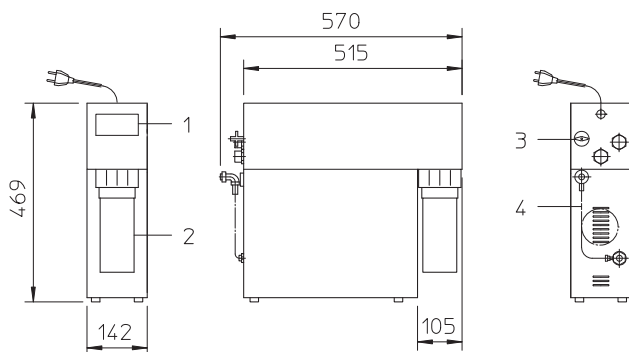
#### 1.3 Používání zařízení v rozporu s jeho určením

- Surová voda upravená pomocí zařízení RoMatik XS se nesmí používat jako pitná voda.
- Zařízení RoMatik XS není určeno k používání osobami (včetně dětí), které vykazují omezené tělesné, smyslové či duševní schopnosti, popř. které nemají zkušenosti se zacházením s tímto zařízením či potřebné znalosti. Tyto osoby musí být nejprve pro vlastní bezpečnost poučeny zodpovědným dohlížejícím personálem, popř. musí tento personál provádět jejich dozor.
- Pokud toto zařízení nebude používáno v souladu s jeho určením, nevznikají uživatelé žádné záruční nároky vůči společnosti Winterhalter Gastronom GmbH.

## 2 Než začnete používat zařízení RoMatik XS

- Zkontrolujte na základě dodacího listu, zda je dodávka kompletní a zda nebyla poškozena při přepravě.
- Sdělte případné poškození ihned přepravci, pojišťovně a výrobci.
- Nechte zařízení připojit autorizovaným odborníkem (voda, odpadní voda) v souladu s místními předpisy a normami. Další informace naleznete na straně 39 a 40.
- Nechte uvést zařízení RoMatik XS do provozu autorizovaným servisním technikem společnosti Winterhalter. Nechte sebe a vaši obsluhu zaškolené do problematiky obsluhy zařízení.

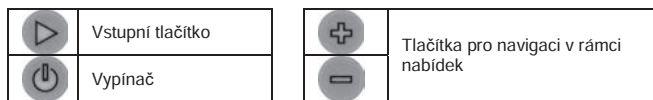
## 3 Popis zařízení



- 1: Ovládací panel  
2: Filtr s aktivním uhlím

- 3: Regulátor provozních režimů  
4: Kapilára

### 3.1 Tlačítka na ovládacím panelu



### 1.4 Požadavky na připojenou myčku

- Zařízení RoMatik XS by mělo být přednostně používáno ve spojení s profesionálními myčkami s bojlerem nezávislým na tlaku vody. Použití u myček s tlakovým bojlerem je možné. Účinnost se však snižuje a doba plnění myčky se prodlužuje.
- Všechny komponenty myčky, které přicházejí do kontaktu s vodou, musí být vhodné pro použití s osmotickou vodou. Použití barevných kovů není povoleno. Lze používat pouze díly z umělé hmoty a nerezové oceli.

### 1.5 Všeobecné bezpečnostní pokyny

- Přečtěte si důkladně bezpečnostní pokyny a pokyny k obsluze uvedené v tomto návodu. V případě nedodržování bezpečnostních pokynů nevznikají uživatelé žádné záruční nároky vůči společnosti Winterhalter Gastronom GmbH.
- Se zařízením RoMatik XS pracujte pouze tehdy, pokud jste si přečetli návod k obsluze a porozuměli mu. Nechte se zákaznickým servisem společnosti Winterhalter poučit o obsluze a pracovním postupu. Zařízení RoMatik XS používejte pouze tak, jak je popsáno v návodu k obsluze.
- Zaškolte obsluhu ve správném zacházení se zařízením RoMatik XS a upozorněte ji na bezpečnostní pokyny. Pravidelným opakováním školení lépe předejdete úrazům.
- Uchovávejte návod k obsluze po ruce.
- Na zařízení neprovádějte bez povolení výrobce žádné změny, montáže ani přestavby.
- Nebezpečí úrazu elektrickým proudem. Neotevírejte žádný kryt, jestliže k tomu potřebujete nějaké nástroje. Sami nemanipulujte s elektrickým zařízením přístroje, takovou práci pověřte výhradně odborníka (elektroinstalátéra).
- Okamžitě přerušete přívod vody, pokud se objeví jakékoli netěsnosti zařízení. Vytáhněte síťovou zástrčku, aby zařízení nebylo pod proudem, a zavřete uzávěr vody.
- V případě nebezpečí a poruchy zařízení RoMatik XS ihned vypněte. Vytáhněte síťovou zástrčku. Teprve pak je RoMatik XS bez napětí.
- Síťovou zástrčku nezasunujte nebo nevytahujte ze zásuvky vlhkými rukama.
- Síťovou zástrčku nevytahujte ze zásuvky za kabel, ale jen za těleso zástrčky.
- Při poruchách, jejichž příčiny nelze najít v přívodu vody nebo el. energie v místě provozu, informujte zákaznický servis Winterhalter. Při poruchách, jejichž příčiny jsou neznámé, zařízení RoMatik XS zapněte teprve tehdy, když je odstraněna příčina závady.
- V rámci vlastní bezpečnosti pravidelně kontrolujte vypínač chybového proudu v místě provozu (FI) stisknutím testovacího tlačítka.

### 3.2 Regulátor provozních režimů (pohled zezadu)

 Bypass Closed Open	Bypass	Voda není odváděna přes membrány zařízení RoMatik XS, nýbrž přímo k výtoku a pak k myčce.
	Closed	Průtok vody je zablokovaný.
	Open	Normální provoz

## 4 Provoz

### 4.1 Normální provoz (úprava vody)

V normálním provozu upravuje RoMatik XS vodu, jakmile si připojená myčka vyžádá vodu. Vodivost upravené vody lze zobrazit.

- Stiskněte vypínač a zapněte RoMatik XS.
- Na ovládacím panelu se zobrazí nápis „RoMatik XS“.
- Podržte stisknuté vstupní tlačítko.
- Jestliže dochází k úpravě vody, zobrazí se na ovládacím panelu vodivost upravované vody v  $\mu\text{S}/\text{cm}$ .

### 4.2 Režim stand-by

V režimu stand-by zařízení RoMatik XS vodu neupravuje.

#### 4.2.1 Softwarové verze zařízení

- Na ovládacím panelu se zobrazí nápis „RoMatik XS“.
- Podržte stisknuté vstupní tlačítko.
- Pokud nedochází k úpravě vody, zobrazí se na ovládacím panelu softwarová verze zařízení.

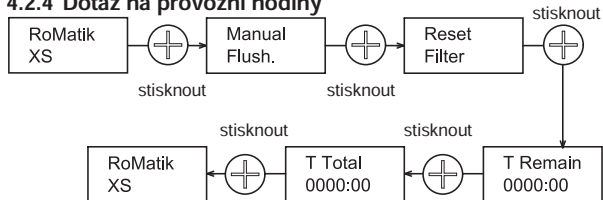
#### 4.2.2 Automatické proplachování

Z důvodu péče o membrány se v režimu stand-by jednou za hodinu automaticky zapne režim proplachování („flushing“).

### 4.2.3 Ruční proplachování membrán

- RoMatik XS** Na ovládacím panelu se zobrazí nápis „RoMatik XS“.
- +** Stiskněte tlačítko „+“.
- Manual Flush.** ⇒ Zobrazení na ovládacím panelu.
- ▶** Stiskněte vstupní tlačítko pro spuštění ručního proplachování.
- Flushing** ⇒ Membrány jsou proplachnuty čerstvou vodou.

### 4.2.4 Dotaz na provozní hodiny



- T Total:** Zobrazení provozních hodin od poslední výměny filtru s aktivním uhlím.
- T Remain:** Zobrazení provozních hodin, které ještě zbývají do výměny filtru s aktivním uhlím.

### 5 Výměna filtru s aktivním uhlím

- Filtr s aktivním uhlím se musí měnit nejpozději po 140 provozních hodinách.
- ⇒ Na displeji se zobrazí hlášení o nutnosti výměny filtru „Filter Change“.
- ⇒ Vždy, když dochází k úpravě vody, zazní krátce akustický signál.

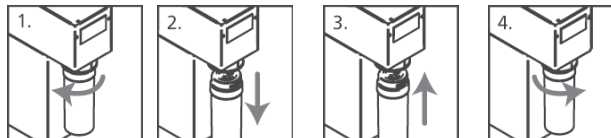
- Filter Change** Zobrazení po 140 provozních hodinách.

**Pozor**

Membrány se mohou poškodit a průtok vody se sníží, pokud nebude filtr s aktivním uhlím vyměněn po 140 provozních hodinách.

- Nastavte regulátor provozních režimů do polohy „Bypass“, pokud má myčka připojená k zařízení RoMatik XS být nadále v provozu a na skladě není žádný filtr s aktivním uhlím.
- Vypněte RoMatik XS (stiskněte vypínač).
- Respektujte, že tím dojde k zhoršení kvality vody, což negativně ovlivní výsledek mytí.
- Používejte výhradně originální díly společnosti Winterhalter.

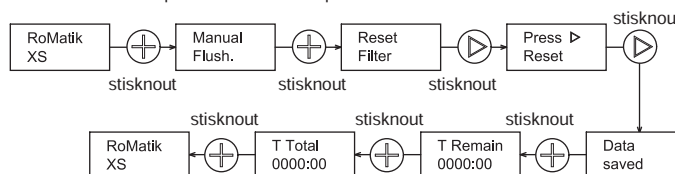
- Vypněte myčku.
- Vypněte RoMatik XS (stiskněte vypínač)
- ⇒ Ovládací panel bez zobrazení
- Zavřete uzávěr vody v místě provozu zařízení.



- Otočte filtrační vložku ve směru hodinových ručiček o 90° až k zarážce.
- Filtrační vložku vysuňte z držáku.
- Novou filtrační vložku řádně vtiskněte do držáku.
- Otočte novou filtrační vložku proti směru hodinových ručiček o 90° až k zarážce.

**INFORMACE:** Z technických důvodů při výměně filtru vyteče malé množství vody.

- Otevřete uzávěr vody v místě provozu zařízení.
- Zapněte RoMatik XS (stiskněte vypínač)
- ⇒ Na ovládacím panelu se zobrazí nápis „RoMatik XS“.



- Zapněte myčku.

## 6 Provozní poruchy

**NEBEZPEČÍ! Ohrožení života v důsledku konstrukčních dílů, které jsou pod napětím!**

Neotvírejte kryty ani další části zařízení, jestliže k tomu potřebujete nějaké nástroje. Existuje riziko urazu elektrickým proudem. Práce na elektrickém zařízení nechávejte provádět pouze servisním technikem společnosti Winterhalter. Zařízení RoMatik XS je nejprve třeba odpojit od elektrické sítě.

### 6.1 Chybová hlášení na ovládacím panelu

- Alarm P. min** Jestliže je tlak vody v místě provozu zařízení příliš nízký, zobrazí se na ovládacím panelu hlášení „Alarm P. min“ a krátce zazní výstražný akustický signál.
  - ⇒ Úprava vody se zastaví.
  - ⇒ Po 1 minutě se RoMatik XS opět automaticky spustí.
  - Pokud je pak tlak vody v místě provozu zařízení stále příliš nízký, pokouší se zařízení RoMatik XS v prodlužujících se časových intervalech opět o spuštění a opět krátce zazní výstražný akustický signál.

#### Opětovné manuální spuštění zařízení RoMatik XS

- Stiskněte vypínač a vypněte RoMatik XS.
- Odstraňte příčinu závady:
  - úplně otevřete uzávěr vody,
  - vyčistěte filtr na nečistoty za uzávěrem vody.
- Stiskněte vypínač a zapněte RoMatik XS.

#### Netěsnost

- Alarm Leakage** Pokud zařízení rozpozná netěsnost na nějakém místě, zobrazí se na ovládacím panelu hlášení „Alarm Leakage“ a výstražný akustický signál zní nepřetržitě.
  - ⇒ Úprava vody se trvale zastaví.
  - Zavřete uzávěr vody v místě provozu zařízení.
  - Stiskněte vypínač a vypněte RoMatik XS.
  - K odstranění závady povolte autorizovaného servisního technika společnosti Winterhalter
- Jakmile je závada odstraněna:
  - stiskněte vypínač a zapněte RoMatik XS.

#### Příliš vysoká vodivost

- High Cond.** Pokud zařízení RoMatik XS v normálním provozu dlouhodobě nedodává stanovenou kvalitu vody, zobrazí se na ovládacím panelu hlášení „High Cond.“ (příliš vysoká vodivost) a krátce zazní výstražný akustický signál.
  - Pověřte servisního technika autorizovaného firmou Winterhalter vyměněním membrány.


### 6.2 Provozní poruchy

Závada	Příčina	Řešení
RoMatik XS nelze zapnout (ovládací panel bez zobrazení).	Chybějící napětí sítě. vypadla pojistka v místě provozu zařízení.	Zasuňte zástrčku do sítě. Zapojte pojistku.
Na myčce se zobrazuje hlášení „nedostatek vody“.	Uzávěr vody v místě provozu zařízení je zavřený. Regulátor provozních režimů je v poloze „Closed“. RoMatik XS neupravuje žádnou vodu.	Otevřete uzávěr vody v místě provozu zařízení. Nastavte regulátor provozních režimů do polohy „Open“. Přivolejte servisního technika spol. Winterhalter.
RoMatik XS nezastavuje výrobu upravené vody.	Interní závada.	Přivolejte servisního technika spol. Winterhalter.
RoMatik XS upravuje vodu, ačkoliv si myčka nevyžádala žádnou vodu.	Interní závada.	Přivolejte servisního technika spol. Winterhalter.

**Pozor**

Zavřete uzávěr vody v místě provozu zařízení a vypněte zařízení RoMatik XS, jestliže nedokážete sami odstranit závadu. Kontaktujte servisního technika spol. Winterhalter.

## 7 Údržba a péče o zařízení



Neostříkujte zařízení RoMatik XS či jeho bezprostřední okolí (stěny, podlahu) vodou z hadice, parou ani vysokotlakým čisticím zařízením.

**Pozor**

- Kryty z nerezové oceli čistíte čisticími přípravky na nerez. Doporučujeme univerzální odmašťovač a čistič nerez Winterhalter C 122 a přípravek na ošetřování nerezových povrchů ve spreji Winterhalter C 162.
- Ovládací panel čistíte vlhkou utěrkou.
- Nepoužívejte žádné žíravé produkty, kyseliny, ocelovou vlnu nebo drátěný kartáč.
- Nepoužívejte žádné abrazivní čisticí prostředky.

## 8 Technická data

Výška x šířka x hloubka	469 x 142 x 570	mm
Druh krytí	IP23	
Hmotnost	20	kg
Povolená hladina zvuku za běžných provozních podmínek	55	dB(A)

### Požadavky na surovou vodu

Elektrická vodivost (při 20° C)	< 1200	μS/cm
Chlór	< 0,2	mg/l
Oxidovatelnost	< 5	mg/l O <sub>2</sub>
Zakalení	< 1,0	NTU
Chlorid	< 250	mg/l
Železo	< 0,2	mg/l
Měď	< 2,0	mg/l
Mangan	< 0,05	mg/l
Sulfát	< 240	mg/l
Langelierův index (korozivita vody)	< 0	
Maximální teplota přívodní vody	35	°C
Minimální průtočné množství	300	l/h
Minimální tlak přívodní vody	1	bar
Maximální tlak přívodní vody	6	bar
Maximální celková tvrdost (GH)	35	° dH

### Napájení

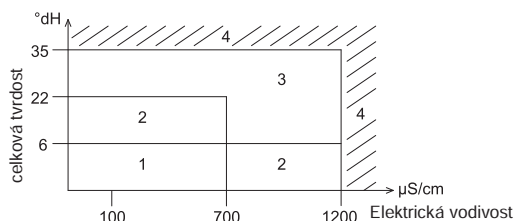
Napětí	200 - 240	V
Frekvence	50 + 60	Hz
Proudový odběr	1,5 – 1,7	A
Pojistka (elektronický ovládací panel)	T3.15 A	

### Kapacita

Objemový proud upravované vody při teplotě přívodní vody 15 °C min. 90 l/h

### Účinnost (při teplotě přívodní vody 15 °C)

Účinnost je závislá na celkové tvrdosti (°dH) a vodivosti (μS/cm) surové vody. Na zadní stranu zařízení RoMatik XS je nutno při prvním uvedení do provozu namontovat kapiláru s barevným značením odpovídajícím těmto hodnotám.



Oblast	Účinnost	Barva kapiláry
1	55% ±5%	modrá
2	40% ±5%	černá
3	30% ±5%	bílá
4	Provoz není povolen	

### Životnost za normálních provozních podmínek

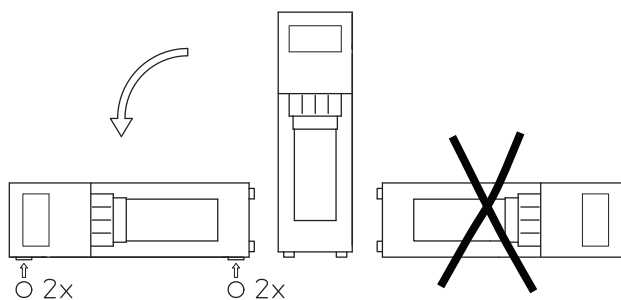
Filter s aktivním uhlím 140 h  
Membrána až do zobrazení hlášení „High cond.“ na ovládacím panelu

## 9 Likvidace

Spojte se s vaším dodavatelem, který zajistí v co největší míře uvedení materiálů obsažených v zařízení RoMatik XS zpět do výrobního cyklu.

## Instalace / připojení

### Instalace



- Poloha při montáži nastojato nebo naležato na levé straně.
- Místo instalace musí být chráněno před mrazem, aby vodovodní systémy nezamrzly.
- Větrací mřížky na zadní straně se nesmí zakrývat.

### Elektrická přípojka

#### Pokyny pro instalaci

- Připojení pouze na střídavý proud prostřednictvím řádně instalované zásuvky s ochranným kolíkem
- Síťové napětí a údaje o napětí na typovém štítku se musí shodovat
- Jmenovitý příkon a požadovaná pojistka jsou uvedeny na typovém štítku
- Výměnu síťového vedení (pokud je to nutné) může provádět pouze elektroinstalatér

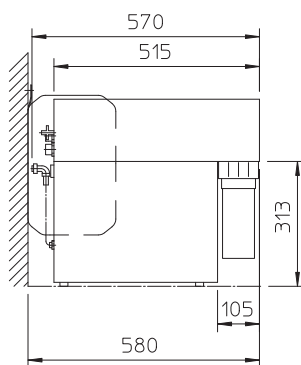
### Přípojka vody

#### Pokyny pro instalaci:

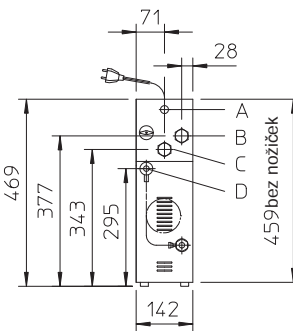
- Připojte RoMatik XS k vodovodním potrubí a potrubí na odpadní vodu (viz schéma zapojení na str. 40)
- Dodržujte mezní hodnoty surové vody (viz technická data)
- Přívodní hadice se nesmí zkracovat či jinak poškozovat. Staré hadice se nesmějí znovu používat.
- U přípojky vody a odpadní vody podle DIN EN 1717: namontujte sadu WSE RoMatik (20000462)
- U myček s tlakovým bojlerem: namontujte tlakovou nádobu mezi RoMatik XS a myčku (doplňková sada RoMatik 5101127)
- Zkontrolujte, zda přípojky těsní.

### Poloha přípojek

#### Pohled z boku

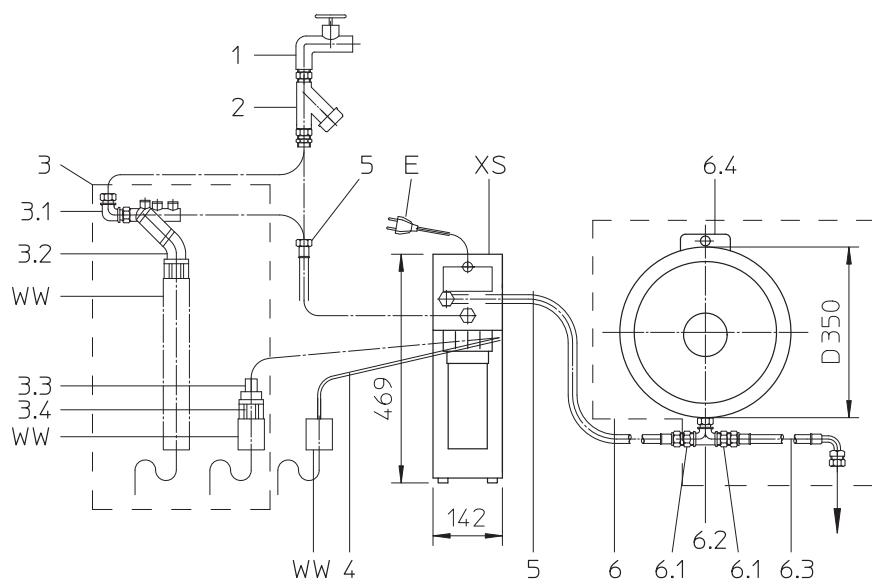


#### Pohled zezadu



- A připojovací zdička
- B výtok vody (upravená voda) G 3/4" vnější závit
- C přívod vody (surová voda); G 3/4" vnější závit
- D odtok vody (odpadní voda) DN 12

## Schéma zapojení



**INFORMACE:** Pol. 3 (3.1 – 3.4) a 6 (6.1 – 6.4) nejsou součástí dodávky zařízení RoMatik XS

1	uzávěr vody v místě provozu zařízení
2	filtr na nečistoty převlečná matice 1 x 3/4" vnější závit 1 x 3/4"
3	sada WSE RoMatik 20000462 vč. pol. 3.1 – 3.4, použití pouze u přípojek dle DIN EN 1717
3.1	úhlové šroubení převlečná matice 2 x 3/4"
3.2	systémový oddělovač BA DN 50 instalovat vodorovně
3.3	spojka 12 mm x 1/2"
3.4	odvzdušnění odpadních vod; DN 50
4	hadice na odtok odpadní vody DN 12
5	přípojná hadice, převlečná matice 2 x 3/4"
6	doplňková sada RoMatik 5101127 vč. pol. 6.1 – 6.4 nutná, jestliže je myčka připojená s tlakovým bojlerem
6.1	dvojitá vsuvka 3/4"
6.2	t-kus 3/4"
6.3	přípojná hadice, převlečná matice 2 x 3/4"
6.4	tlakovou nádobu nastavit na tlak 2,5 bar
E	síťové vedení
WW	odtok vody v místě provozu zařízení; DN 50
XS	RoMatik XS